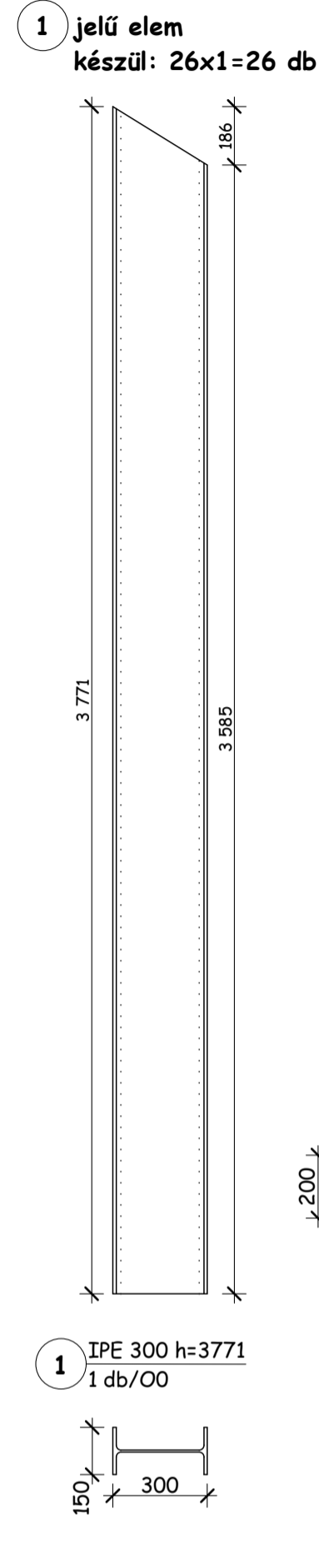
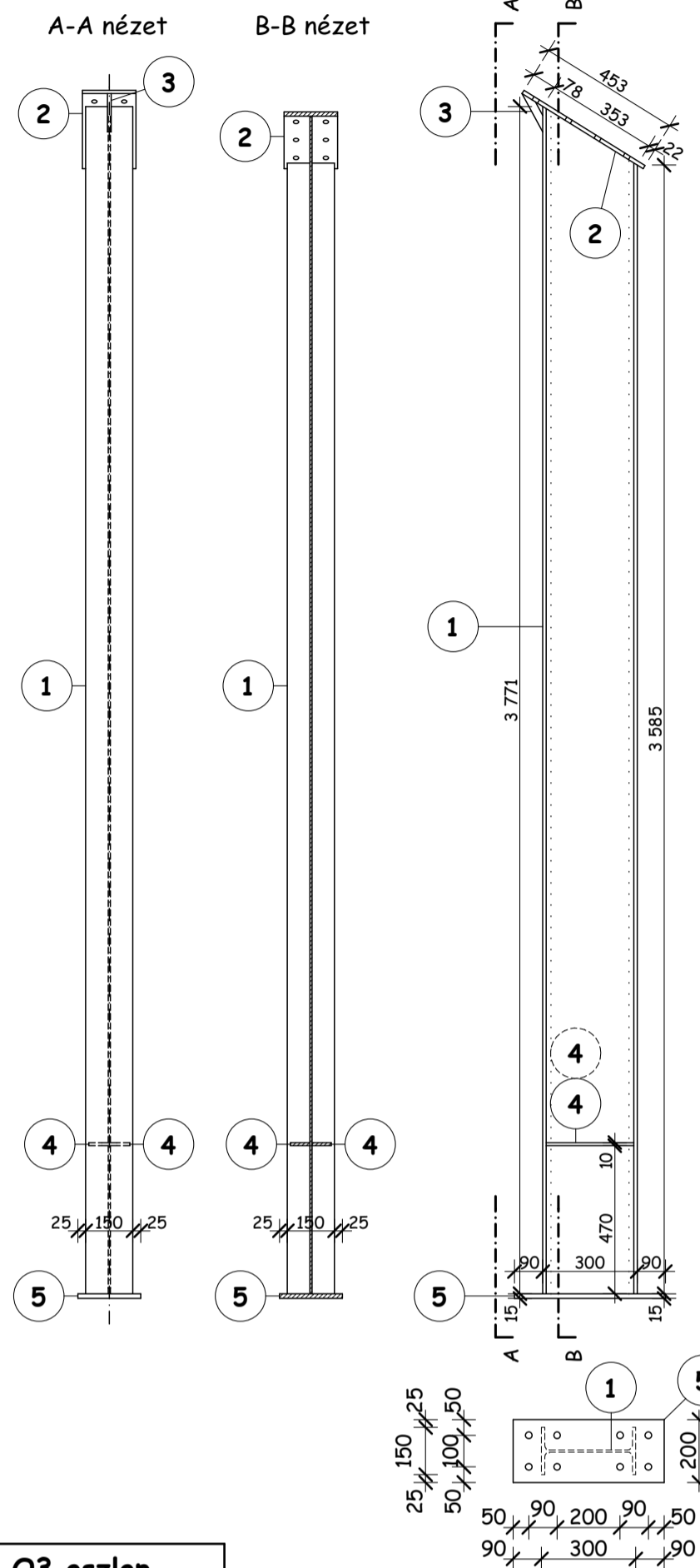
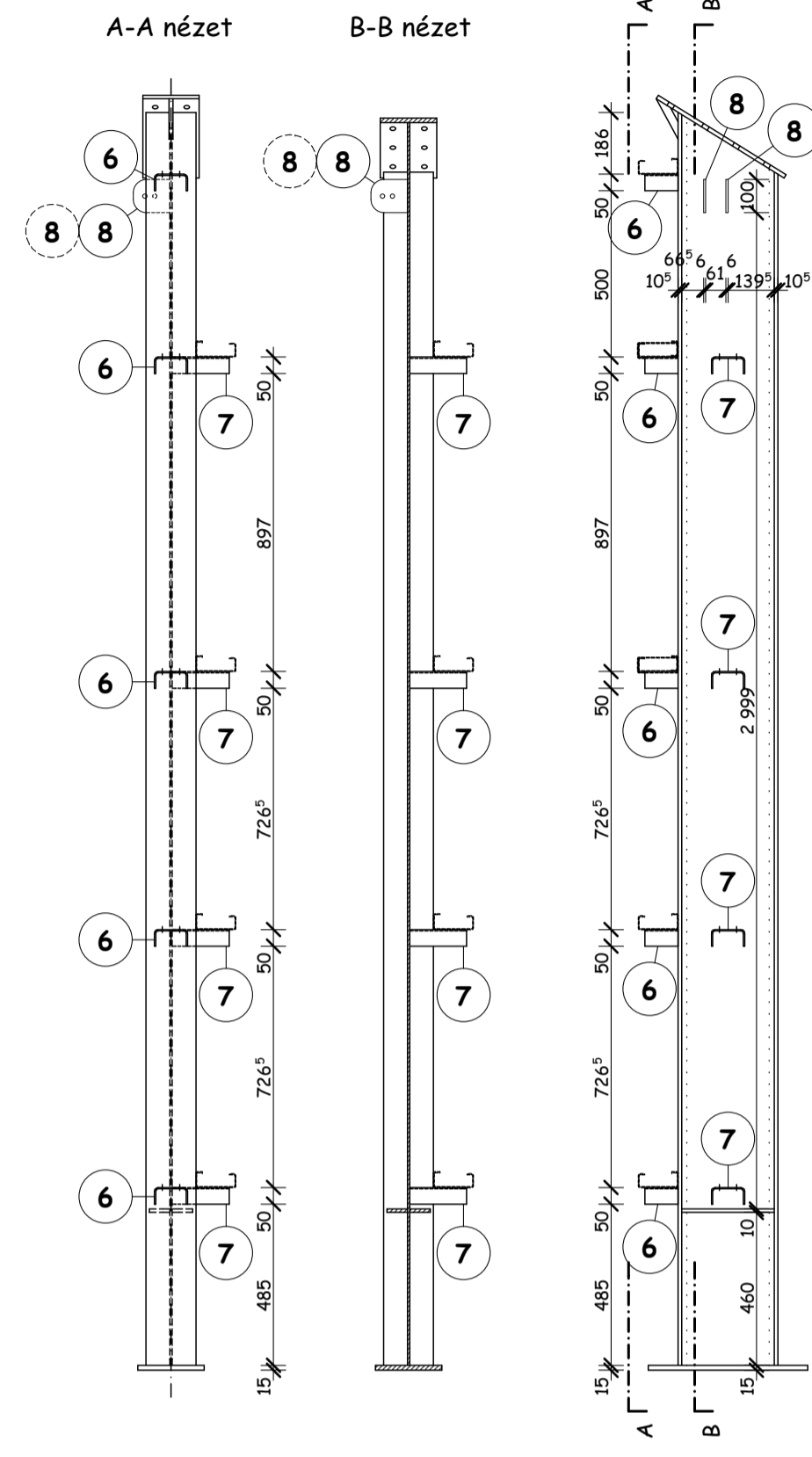


**O0 oszlop (alap)**  
készül: 26 db



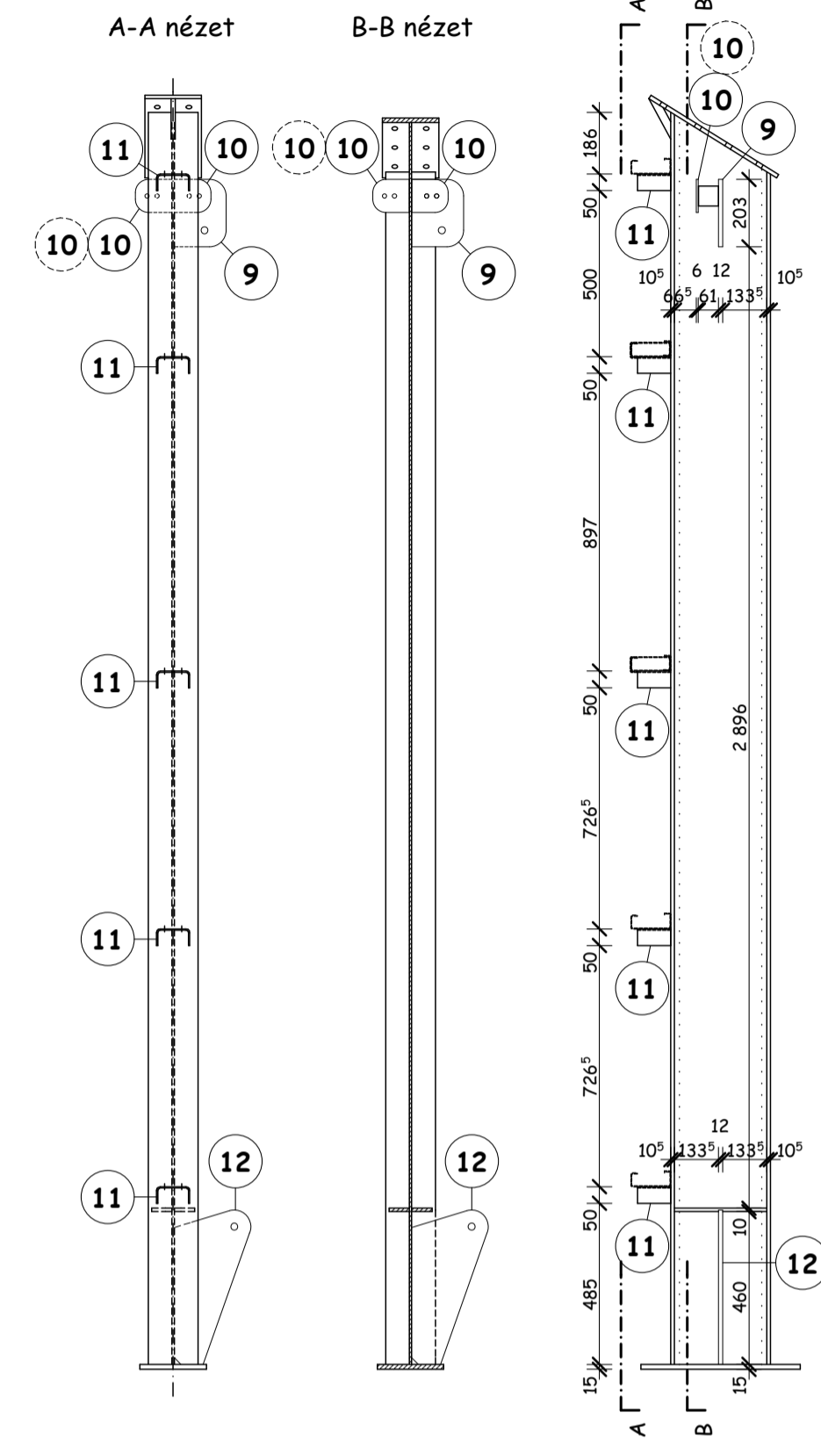
- 1 jelű elem készül: 26x1=26 db
- 2 jelű elem készül: 26x1=26 db
- 3 jelű elem készül: 26x1=26 db
- 4 jelű elem készül: 26x2=52 db
- 5 jelű elem készül: 26x1 db

**O1, O1\* oszlop**  
készül: 1+1\* db  
O1\* O1 tükörképe



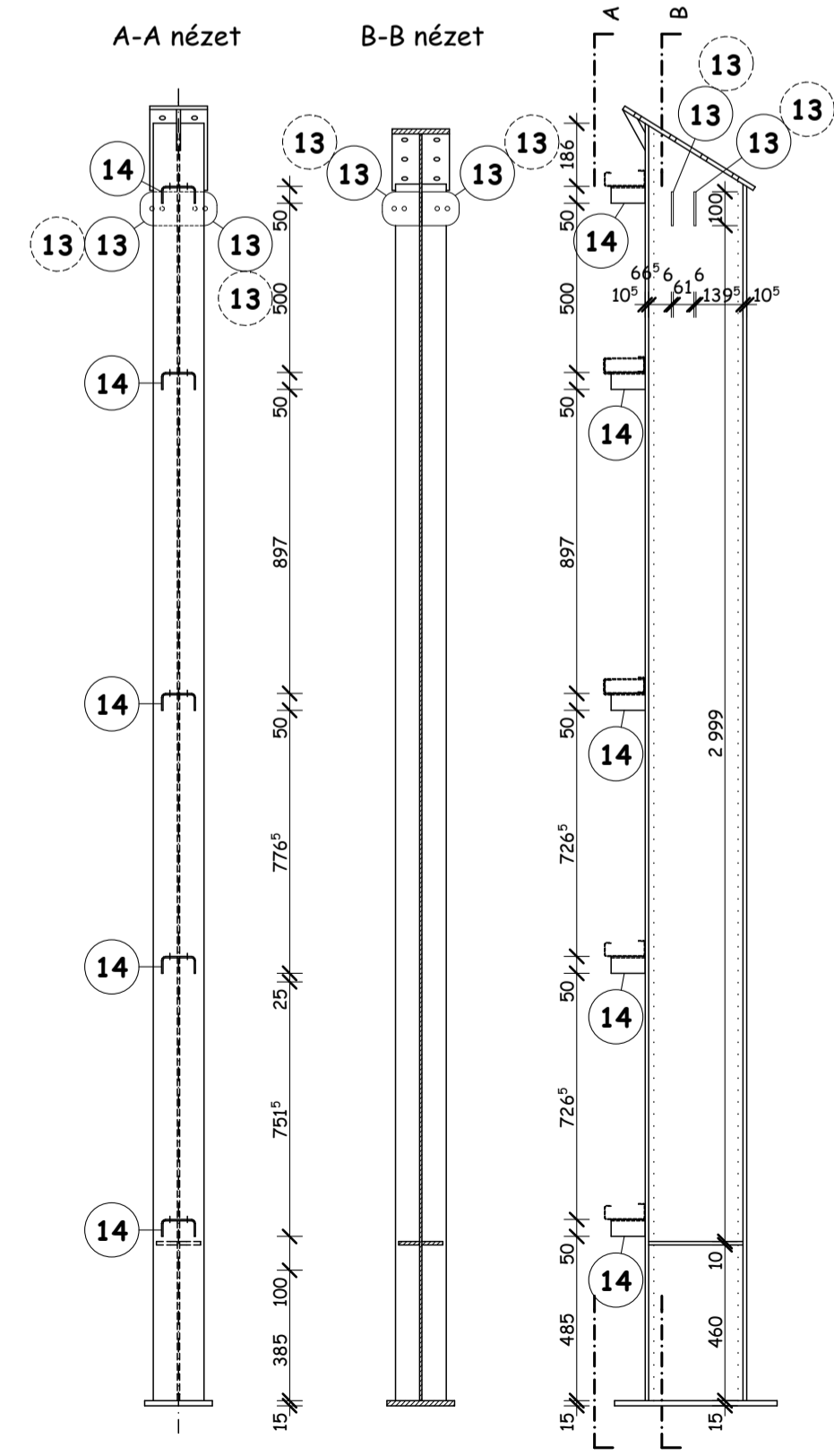
- 6 jelű elem készül: 2x5=10 db
- 7 jelű elem készül: 2x4=8 db
- 8 jelű elem készül: 2x2=4 db

**O2, O2\* oszlop**  
készül: 4+4\* db  
O2\* O2 tükörképe



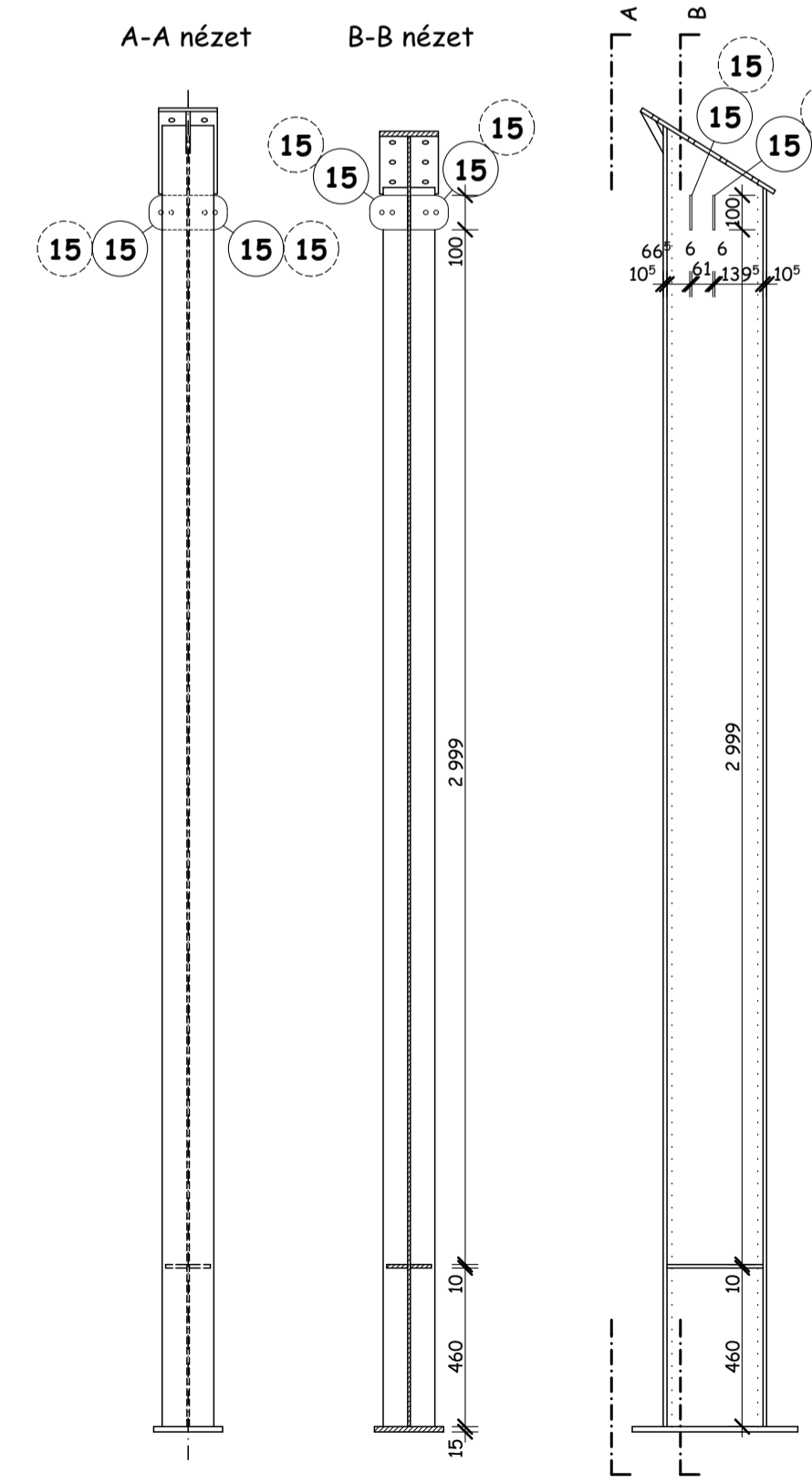
- 9 jelű elem készül: 8x1=8 db
- 10 jelű elem készül: 8x3=24 db megegyezik a 8-as elemmel
- 11 jelű elem készül: 8x5=40 db megegyezik a 6-os elemmel
- 12 jelű elem készül: 8x1 db

**O3 oszlop**  
készül: 8 db



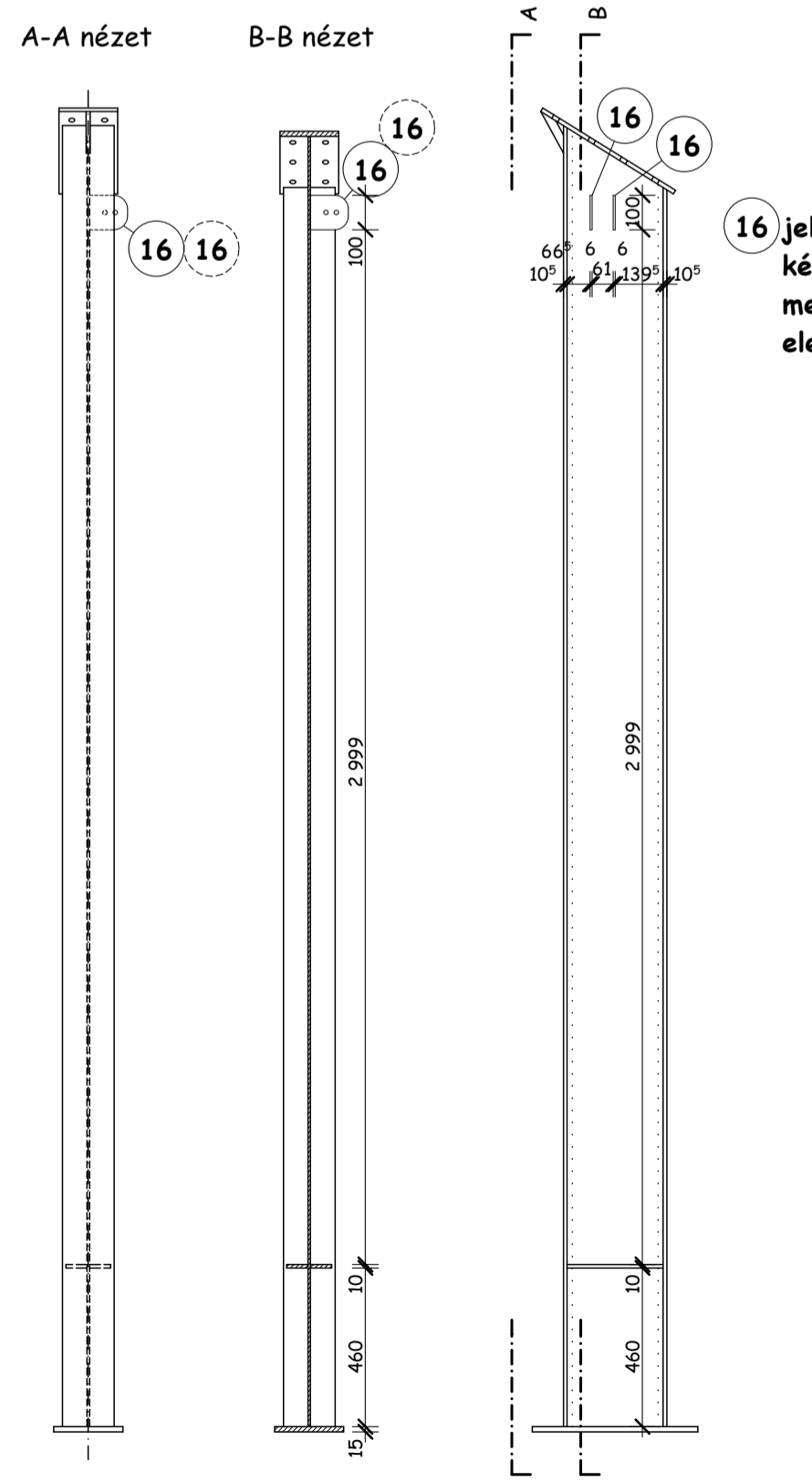
- 13 jelű elem készül: 8x4=32 db megegyezik a 8-as elemmel
- 14 jelű elem készül: 8x5=40 db megegyezik a 6-os elemmel

**O4 oszlop**  
készül: 6 db



- 15 jelű elem készül: 6x4=24 db megegyezik a 6-os elemmel

**O5 oszlop**  
készül: 2 db



- 16 jelű elem készül: 2x2=4 db megegyezik a 8-as elemmel

Anyagminőségek:  
- Szerkezeti acélok: S 235 JR

Megjegyzések:  
- Méretek a helyszínen ellenőrizendő!  
- Alapozásba tervezett betonacélok nem toldhatóak!  
- Alapozási sík, jóváhagyandó!  
- A feltöltést földvízzátöltést 90 %-ra kell tömöríteni!

Kapcsolódó tervek: S-2.1

**Hegesztések:**  
A varratok elektromos ívhegesztéssel készülnek, MSZ EN 25817 szerint.  
Hegesztett kötések kategóriája: "C" - Közepes  
**Varrat minőség:**  
Tompavarrat: II. oszt.  
Sarokvarrat: II. oszt.  
**Varrat méretek:**  
Tompavarrat: a=V<sub>min</sub>  
Sarokvarrat:  
- egyoldali: a=V<sub>min</sub>  
- kétoldali: a=V<sub>min</sub>/2  
**Megjegyzések:**  
Melegen hengereit szelvények toldásához tompavarrat alkalmazandó!

**Csavarokcsatlakok:**  
Csavarminőség: 8.8 ISO 4014 szerint  
Anyák, alátétek: csavarokhoz illeszkedően.  
Kör furatokhoz tartozó csavar átmérő a furatátmérő mínusz 1 mm D21-ig, D21 felett furatátmérő mínusz 2 mm.

Létesítmény megnevezése: <b>Mezőgazdasági feldolgozó és raktár csarnok építése</b>	Tervező: <b>Hajdu Gyula</b> TT - 15 - 0887	Tervszám: <b>Gy-2017/01</b>
Épület helye: 4121 Szentpéterszeg, hrsz.:816/1	Tervező társaság: Budas Éde	Tervfajta: <b>kiviteli terv</b>
Építető: Szentpéterszeg Község Önkormányzata, 4121 Szentpéterszeg, Kossuth u. 45.		Dátum: <b>2017. 09.</b>
Rajz megnevezése: <b>O0-O5 oszlopok terve</b>		Méretarány: <b>1:20</b>
		Rajzszám: <b>S-4.2</b>